



DOLT GÅNGJÄRN, 120°

Gångjärn med skruvmonterad karmdel och dörrdel monterad på svetsbultar. Höger- och vänsterhängd universalmontering. Öppningsvinkel 120°.



MATERIAL

E-clip: Stål, förzinkad

Gångjärn: Stål, förzinkad

Pin: Stål, förzinkad

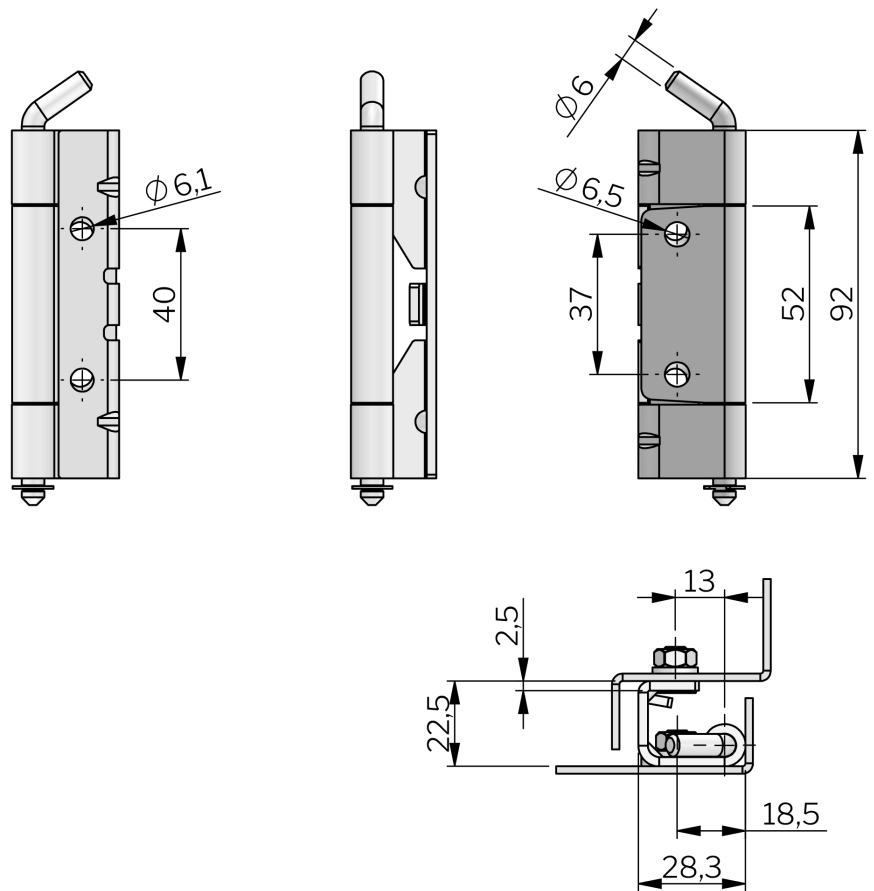
RELATERADE PRODUKTER

Liknande produkter: 3-090, 3-096, 3-091, 3-094, 3-095

Use the Index Code at industrilas.com

TESTS & STANDARDS

Supplied with E-clip.



Industrilas
— When access counts —

Artikelnummer

312119

Beskrivning

Concealed hinge